

# OptiPlex 5250 All-in-One

## Quick Start Guide

Snelstartgids

Guide d'information rapide

Schnellstart-Handbuch

Guida introduttiva rapida



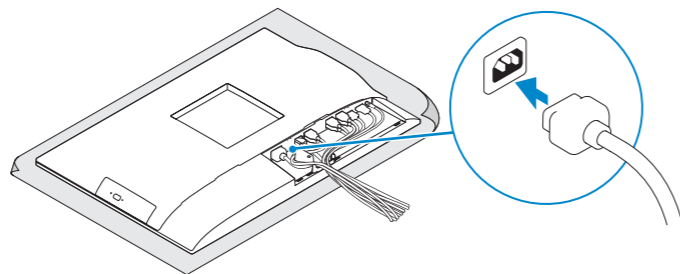
### 1 Connect the power cable and other devices

Sluit de stroomkabel en andere apparaten aan

Brancher le câble d'alimentation et les autres périphériques

Stromkabel und andere Geräte anschließen

Collegare il cavo dell'alimentazione e altri dispositivi



### 2 Connect the keyboard and mouse

Sluit het toetsenbord en de muis aan.

Connecter le clavier et la souris

Tastatur und Maus anschließen

Collegare la tastiera e il mouse

**NOTE:** If you are connecting a wireless keyboard or mouse, see the documentation that shipped with it.

**N.B.:** Als u een draadloos toetsenbord of draadloze muis aansluit, raadpleeg dan de meegeleverde documentatie.

**REMARQUE :** si vous connectez un clavier ou une souris sans fil, consultez la documentation fournie.

**ANMERKUNG:** Wenn Sie eine Wireless-Tastatur oder eine Maus anschließen, finden Sie weitere Informationen in der Dokumentation, dieser beilagen.

**N.B.:** se si utilizza una tastiera o un mouse senza fili, visualizzare la documentazione fornita.

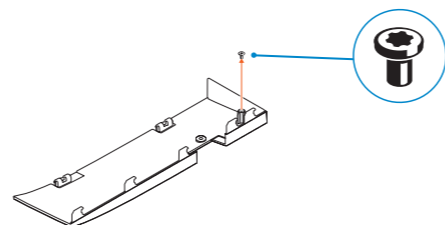
### 3 Remove the Torx screw from the cable cover (optional)

Verwijder de torxschroef uit het kabelafdekplaatje (optioneel)

Retirer la vis torx du cache-câbles (en option)

Entfernen Sie die Torx-Schraube von der Kabelabdeckung (optional)

Rimuovere la vite Torx dal coperchio del cavo (opzionale)



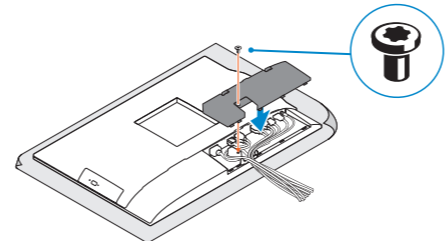
### 4 Install the cable cover (optional)

Plaats het kabelafdekplaatje (optioneel)

Installer le cache-câbles (en option)

Bauen Sie die Kabelabdeckung ein (optional)

Installare il coperchio del cavo (opzionale)



**NOTE:** Securing the cable cover by using the Torx screw is optional.

**N.B.:** Het vastzetten van het afdekplaatje met de Torx-schroef is optioneel.

**REMARQUE :** la fixation du cache des câbles au moyen de la vis Torx est facultative.

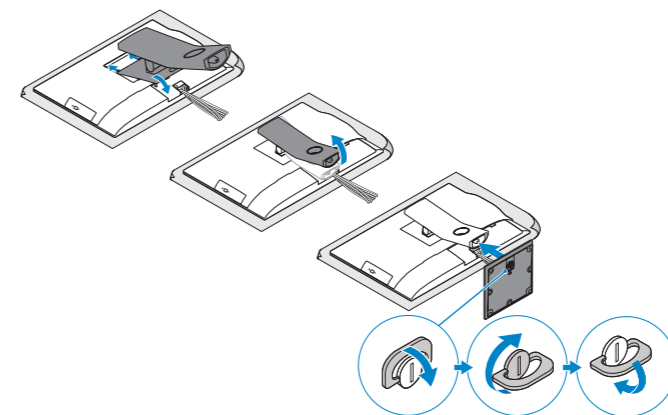
**ANMERKUNG:** Das Befestigen der Kabelabdeckung mithilfe der Torx-Schraube ist optional.

**N.B.:** il fissaggio del coperchio del cavo mediante l'uso della vite Torx è opzionale.

### 5 Install the stand

De standaard installeren | Installer le socle

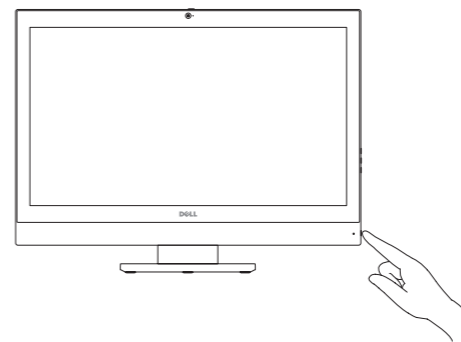
Standrahmen installieren | Installare il piedistallo



### 6 Press the power button

Druk op de aan-uitknop | Appuyer sur le bouton d'alimentation

Betriebsschalter drücken | Premere il pulsante Accensione



### 7 Finish operating system setup

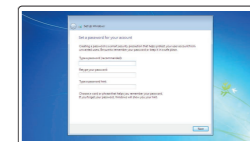
Voltooi de installatie van het besturingssysteem

Terminer la configuration du système d'exploitation

Betriebssystem-Setup abschließen

Terminare la configurazione del sistema operativo

#### Windows 7



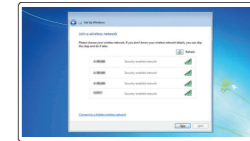
##### Set a password for Windows

Stel een wachtwoord voor Windows in

Définir un mot de passe pour Windows

Kennwort für Windows einrichten

Impostare una password per Windows



##### Connect to your network

Maak verbinding met uw netwerk

Se connecter au réseau

Mit dem Netzwerk verbinden

Connettere alla rete

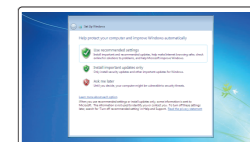
**NOTE:** If you are connecting to a secured wireless network, enter the password for the wireless network access when prompted.

**N.B.:** Als u verbinding maakt met een beveiligd draadloos netwerk, vul dan het wachtwoord voor het netwerk in wanneer daar om gevraagd wordt.

**REMARQUE :** si vous vous connectez à un réseau sans fil sécurisé, saisissez le mot de passe d'accès au réseau sans fil lorsque vous y êtes invité.

**ANMERKUNG:** Wenn Sie sich mit einem geschützten Wireless-Netzwerk verbinden, geben Sie das Kennwort für das Wireless-Netzwerk ein, wenn Sie dazu aufgefordert werden.

**N.B.:** per collegarsi a una rete senza fili protetta, inserire la password di accesso alla rete senza fili quando richiesto.



##### Protect your computer

Beveilig de computer

Protéger votre ordinateur

Computer schützen

Proteggere il computer

#### Ubuntu

Follow the instructions on the screen to finish setup.

Volg de instructies op het scherm om de setup te voltooien.

Suivre les instructions qui s'affichent pour terminer la configuration.

Folgen Sie den Anweisungen auf dem Bildschirm, um das Setup abzuschließen.

Seguire le istruzioni visualizzate sullo schermo per terminare la configurazione.

## Product support and manuals

Productondersteuning en handleidingen  
Support produits et manuels  
Produktsupport und Handbücher  
Supporto prodotto e manuali

## Contact Dell

Contact opnemen met Dell | Contacter Dell  
Kontaktaufnahme mit Dell | Contattare Dell

## Regulatory and safety

Regelgeving en veiligheid  
Réglementations et sécurité  
Sicherheitshinweise und Zulassungsinformationen  
Normative e sicurezza

## Regulatory model

Beschreven model | Modèle réglementaire  
Muster-Modellnummer | Modello normativo

## Regulatory type

Beschreven type | Type réglementaire  
Muster-Typnummer | Tipo di conformità

## Computer model

Computermodel | Modèle de l'ordinateur  
Computermodell | Modello computer

# Features

Kenmerken | Caractéristiques | Funktionen | Funzioni

[Dell.com/support](https://www.dell.com/support)

[Dell.com/support/manuals](https://www.dell.com/support/manuals)

[Dell.com/support/windows](https://www.dell.com/support/windows)

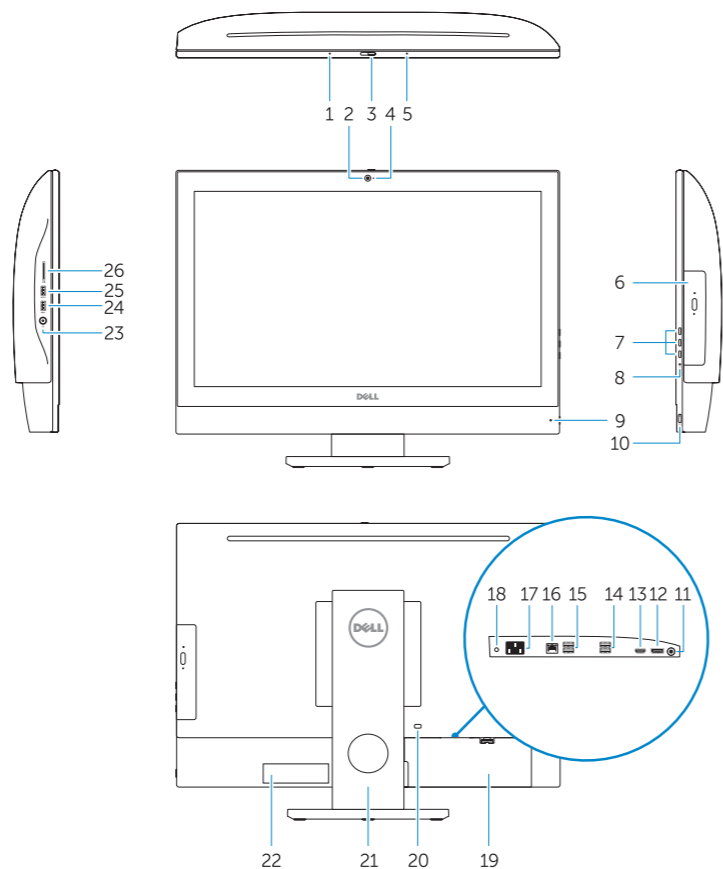
[Dell.com/contactdell](https://www.dell.com/contactdell)

[Dell.com/regulatory\\_compliance](https://www.dell.com/regulatory_compliance)

**W14B**

**W14B002**

**OptiPlex 5250 All-in-One**



1. Microphone
2. Camera (optional)
3. Camera privacy latch (optional)
4. Camera status light (optional)
5. Microphone
6. Optical drive (optional)
7. On Screen Display (OSD) buttons
8. Hard drive status light
9. Power status light
10. Power button/Power light
11. Audio port
12. DisplayPort
13. HDMI out port
14. USB 3.0 ports
15. USB 2.0 ports

16. Network port
17. Power connector port
18. Power diagnostic light
19. Cable cover
20. Security cable slot
21. Stand
22. Service tag label
23. Headset connector
24. USB 3.0 port
25. USB 3.0 port with PowerShare
26. Media card reader

1. Microphone
2. Webcam (en option)
3. Loquet du cache de la webcam (en option)
4. Voyant d'état de la webcam (en option)
5. Microphone
6. Lecteur optique (en option)
7. Boutons de menu à l'écran (OSD)
8. Voyant d'état du disque dur
9. Voyant d'état de l'alimentation
10. Bouton d'alimentation/voyant d'alimentation
11. Port audio
12. DisplayPort
13. Port de sortie HDMI
14. Ports USB 3.0

15. Ports USB 2.0
16. Port réseau
17. Port du connecteur d'alimentation
18. Voyant de diagnostic d'alimentation
19. Cache-câbles
20. Passage du câble de sécurité
21. Socle
22. Étiquette du numéro de service
23. Port pour casque
24. Port USB 3.0
25. Port USB 3.0 avec PowerShare
26. Lecteur de carte mémoire

1. Microfono
2. Videocamera (opzionale)
3. Dispositivo di chiusura privacy della fotocamera (opzionale)
4. Indicatore di stato della fotocamera (opzionale)
5. Microfono
6. Unità ottica (opzionale)
7. Pulsanti OSD (On Screen Display)
8. Indicatore di stato del disco rigido
9. Indicatore di stato dell'alimentazione
10. Accensione/Indicatore di alimentazione
11. Porta audio
12. DisplayPort
13. Porta di uscita HDMI
14. Porte USB 3.0

15. Porte USB 2.0
16. Porta di rete
17. Porta connettore di alimentazione
18. Indicatore di diagnostica dell'alimentazione
19. Coperchio del cavo
20. Slot per cavo di sicurezza
21. Piedistallo
22. Etichetta Numero di servizio
23. Connettore auricolare
24. Porta USB 3.0
25. Porta USB 3.0 con PowerShare
26. Lettore di scheda multimediale

1. Microfoon
2. Camera (optioneel)
3. Privacyvergrendeling van camera (optioneel)
4. Camerastatuslampje (optioneel)
5. Microfoon
6. Optisch station (optioneel)
7. On-Screen Display (OSD)-knoppen
8. Statuslampje vaste schijf
9. Statuslampje voeding
10. Aan-uitknop/stroomlampje
11. Audiopoort
12. DisplayPort
13. HDMI-uitgangspoort
14. USB 3.0-poorten
15. USB 2.0-poorten

16. Netwerkpoot
17. Netadapterpoort
18. Diagnostisch voedingslampje
19. Kabelafdekplaatje
20. Sleuf voor beveiligingskabel
21. Standaard
22. Servicetaglabel
23. Headsetconnector
24. USB 3.0-poort
25. USB 3.0-poort met PowerShare
26. mediakaartleesapparaat

1. Mikrofon
2. Kamera (optional)
3. Kamera-Privatsphärenriegel (optional)
4. Kamerastatusaanzeige (optional)
5. Mikrofon
6. Optisches Laufwerk (optional)
7. OSD-Tasten (On Screen Display)
8. Festplatten-Statusanzeige
9. Netzspannung-Statusanzeige
10. Betriebsschalter/Betriebsanzeige
11. Audioanschluss
12. DisplayPort-Anschluss
13. HDMI-Ausgangsanschluss
14. USB 3.0-Anschlüsse
15. USB 2.0-Anschlüsse

16. Netzwerkanschluss
17. Netzanschluss-Port
18. Betriebsdiagnoseanzeige
19. Kabelabdeckung
20. Sicherheitskabeleinschub
21. Standrahmen
22. Service-Tag-Etikett
23. Kopfhöreranschluss
24. USB 3.0-Anschluss
25. USB 3.0-Anschluss mit PowerShare
26. Medienkartenlesegerät

